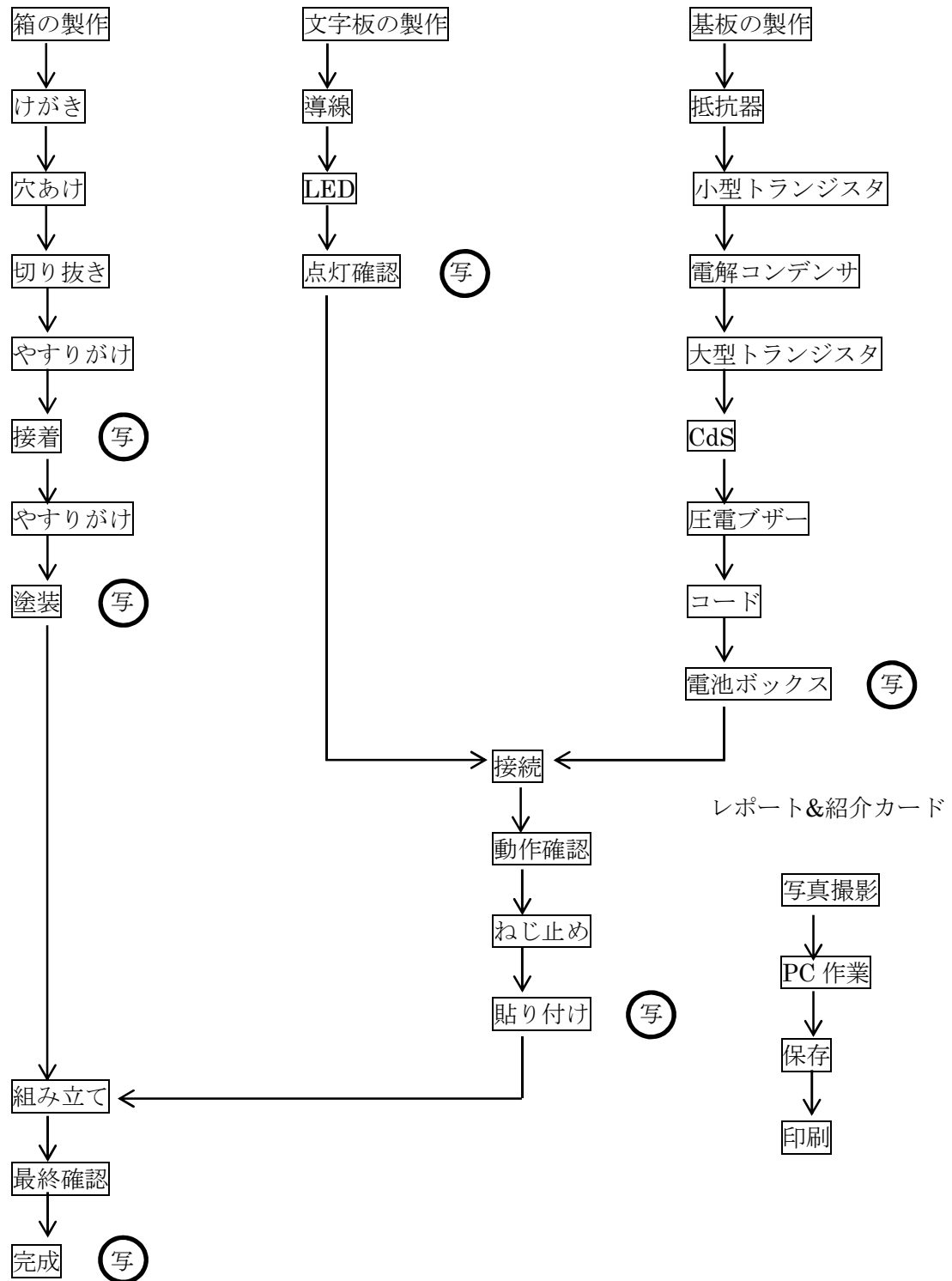


発光時計の全製作工程表 (含 PC まとめ)



- 注意
- ・この工程表はひとつの例としての方法です。 前後しても作業できる場合もあります。
 - ・写真撮影は必ず行ってください。
 - ・並行して、製作のすべてをまとめる「レポート作り」と一枚の「作品介绍カード」をコンピュータの学習として行います。